

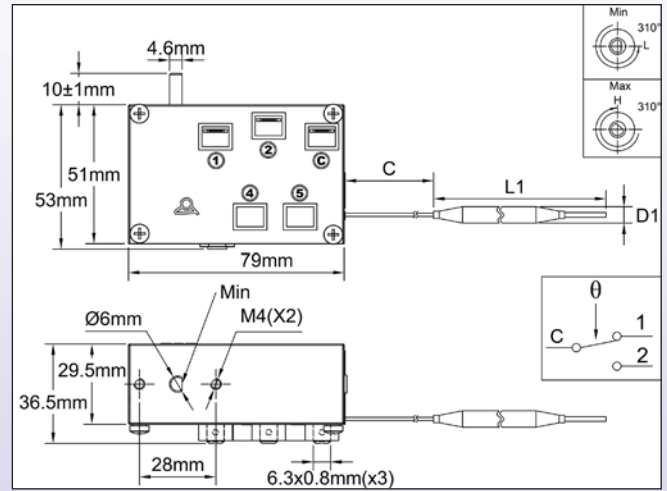
# Séries KR et KU Thermostats de régulation unipolaires, différentielle standard et réduite (Type professionnel)

## DIMENSIONS



### CARACTERISTIQUES TECHNIQUES

**Dimensions du boîtier:** 79 x 53 x 36 mm (bornes non comprises)  
**Bulbe et capillaire:** cuivre pour plages jusqu'à 50°C (122°F), acier inoxydable au-dessus, longueur du capillaire 1500 mm ou 3000mm. Rayon de courbure mini 5mm.  
**Élément de mesure:** bulbe et capillaire à remplissage liquide  
**Bornes:** languettes 6.3 x 0.8. Bornes à vis M4 réalisables sur demande.  
**Réglage:** par axe diamètre 6 avec méplat de 4.6. Autres longueurs ou réglage fixe sur demande.  
**Montage:** par bride 2 trous M4 entre axe 28 mm  
**Pouvoir de coupure:** 15A (1/4 HP) 250VAC, 15A 400VAC (res.). La série KU n'est pas utilisable en 400V  
**Contact:** Inverseur à rupture brusque  
**Durée de vie électrique:** >500,000 cycles à l'intensité nominale



### Références principales

Références avec différentielle standard	Références avec différentielle réduite	Plage de température (°C/°F)	Longueur du capillaire (C, mm)	Diamètre du bulbe (D, mm)	Longueur du bulbe (E, mm)	KR: Différentielle standard (°C/°F)	KU: Différentielle réduite (°C/°F)	Température maxi sur le bulbe (°C/°F)
KRA-250252200	KUA-250252200	-25+25°C (-15+80°F)	1500	6.4	152	3±2°C (5.5±3.6 °F)	2±1°C (3.6±1.8 °F)	50°C (120°F)
KRA-1001552000	KUA-1001552000	-10+15°C (15-60°F)	1500	6.4	152	3±2°C (5.5±3.6 °F)	2±1°C (3.6±1.8 °F)	50°C (120°F)
KRA0000502000	KUA0000502000	0-50°C (32-120°F)	1500	6.4	152	3±2°C (5.5±3.6 °F)	2±1°C (3.6±1.8 °F)	60°C (140°F)
KRA0000705200	KUA0000705200	0-70°C (32-160°F)	1500	4.8	130	5±3°C (9±5.4°F)	3±2°C (5.5±3.6 °F)	160°C (320°F)
KRA0000701200	KUA0000701200	0-70°C (32-160°F)	3000	4.8	130	5±3°C (9±5.4°F)	3±2°C (5.5±3.6 °F)	160°C (320°F)
KRA0200905000	KUA0200905000	20-90°C (70-195°F)	1500	4.8	130	5±3°C (9±5.4°F)	3±2°C (5.5±3.6 °F)	160°C (320°F)
KRA0200901000	KUA0200901000	20-90°C (70-195°F)	3000	4.8	130	5±3°C (9±5.4°F)	3±2°C (5.5±3.6 °F)	160°C (320°F)
KRA0101505000	KUA0101505000	10-150°C (50-300°F)	1500	4.8	130	5±3°C (9±5.4°F)	3±2°C (5.5±3.6 °F)	160°C (320°F)
KRA0101501000	KUA0101501000	10-150°C (50-300°F)	3000	4.8	130	5±3°C (9±5.4°F)	3±2°C (5.5±3.6 °F)	160°C (320°F)
KRA0802000100	KUA0802000100	80-200°C (175-390°F)	1500	4	100	10±4°C (18±7°F)	7±3°C (12.5±5.4 °F)	320°C (610°F)
KRA0503000100	KUA0503000100	50-300°C (120-570°F)	1500	4	100	10±4°C (18±7°F)	7±3°C (12.5±5.4 °F)	320°C (610°F)
KRA0104507000	KUA0104507000	10-450°C (50-840°F)	1500	4.8	120	20±6°C (36±11°F)	12±4°C (22±7 °F)	760°C (1400°F)
KRA0104509000	KUA0104509000	10-450°C (50-840°F)	3000	4.8	120	20±6°C (36±11°F)	12±4°C (22±7 °F)	760°C (1400°F)
KRA0605007000	KUA0605007000	60-500°C (140-930°F)	1500	4.8	120	20±6°C (36±11°F)	12±4°C (22±7 °F)	760°C (1400°F)
KRA0605009000	KUA0605009000	60-500°C (140-930°F)	3000	4.8	120	20±6°C (36±11°F)	12±4°C (22±7 °F)	760°C (1400°F)
KRA1806007000	KUA1806007000	180-600°C (360-1110°F)	1500	4.8	120	20±6°C (36±11°F)	12±4°C (22±7 °F)	760°C (1400°F)
KRA1806009000	KUA1806009000	180-600°C (360-1110°F)	3000	4.8	120	20±6°C (36±11°F)	12±4°C (22±7 °F)	760°C (1400°F)
KRA2807007000	KUA2807007000	280-700°C (540-1290°F)	1500	3	300	20±6°C (36±11°F)	12±4°C (22±7 °F)	760°C (1400°F)

Ces thermostats sont aussi disponibles avec un axe de réglage tournevis, un axe de 20 ou 30 mm

Nb : les bulbes et capillaires des plages supérieures à 300°C sont remplis d'un eutectique sodium potassium pouvant s'enflammer au contact de l'eau en cas de rupture.

### Graduations en °C

-25+25°C	-10+15°C	0-50°C	0-70°C	20-90°C	10-150°C	50-300°C	10-450°C	180-400°C	60-500°C	280-700°C
66MZ006-250252FW	66MZ006-100153FW	66MZ0060000502FW	66MZ0060000703FW	66MZ0060200903FW	66MZ0060101503FW	66MZ0060503003FW	66MZ006014503FW	66MZ0061804003FW	66MZ0060605003FW	66MZ0062807003FW

### Graduations en °F

5-80°F	15-60°F	32-120°F	32-160°F	70-195°F	50-300°F	120-570°F	50-840°F	360-752°F	360-1110°F	540-1290°F
66MZ006-250252FX	66MZ006-100153FX	66MZ0060000502FX	66MZ0060000703FX	66MZ0060200903FX	66MZ0060101503FX	66MZ0060503003FX	66MZ006014503FX	66MZ0061804003FX	66MZ0060605003FX	66MZ0062807003FX

### Dimensions des manettes « soft grip » et des enjoliveurs

Dimensions	66MZ.....	66EN1	66EN3	66EN2
<b>Références</b>	66MZ.....	66EN1	66EN3	66EN2
<b>Matériau</b>	PC + Santoprene	ABS noir	ABS chromé	Acier inoxydable

### Bride de montage à 90°

<b>Références</b>
66GA2890K
<b>Matériau</b>
PA66 noir

Nombreuses autres manettes existantes, voir la liste complète des manettes à la fin de ce catalogue