



Dia. 100 x 100 mm Universel

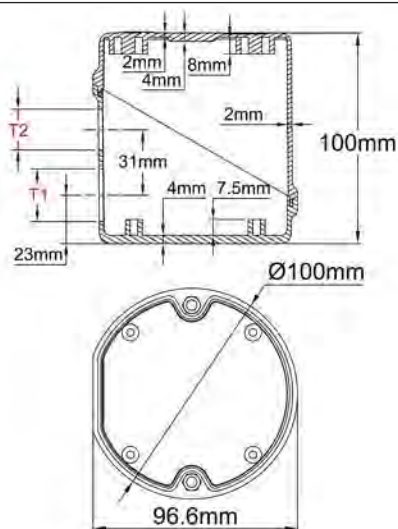
Boitiers de thermoplongeurs

Dimensions: **Dia. 100x100 mm Universel (1ère partie)**

Matière: PA66 chargé fibre de verre

Série: **Universelle**, visserie imperdable acier inoxydable, protégé contre la corrosion galvanique

Références de base

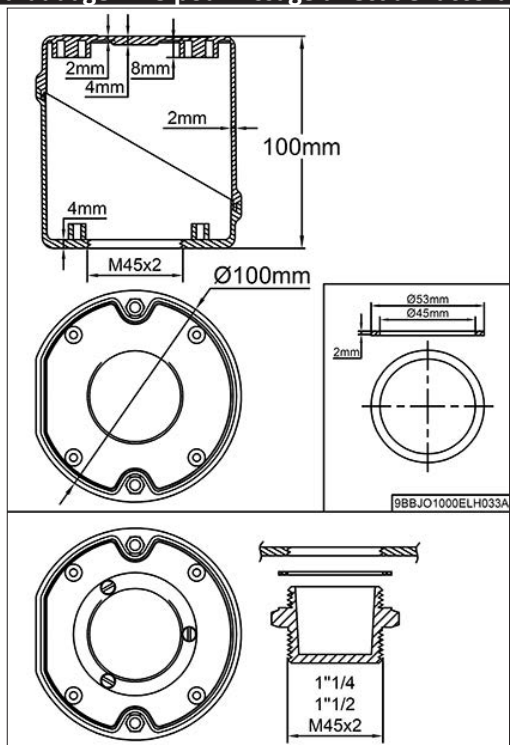


Références de base, sans perçage pour raccord, presse étoupe non compris

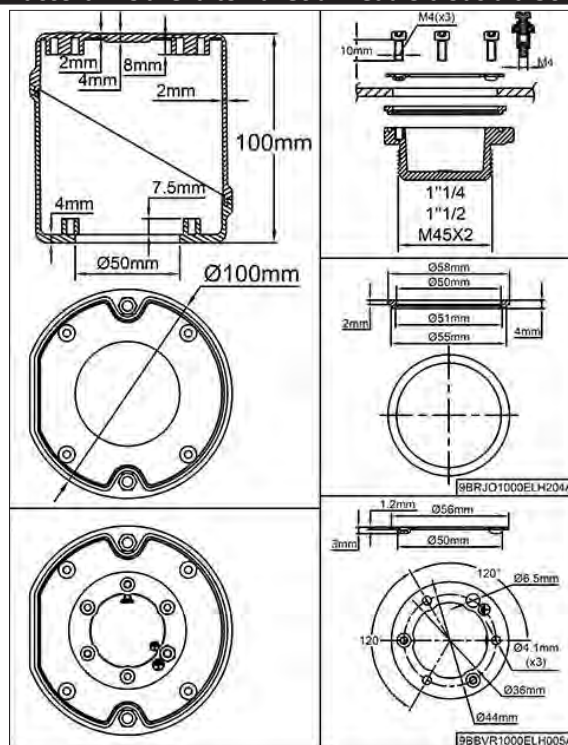
Sans perçage de presse étoupe	Y306U00E00TTOXGA
Trou dia 16mm (T2)	Y306UH1E00TTOXGA
Trou dia 20mm (T2)	Y306UH4E00TTOXGA
Trou dia 20mm (T1)	Y306UH3E00TTOXGA
Trou dia 25mm (T1)	Y306UH6E00TTOXGA
Trou dia 20mm (T2)+Trou dia 25mm (T1)	Y306UH7E00TTOXGA
Trou dia 20mm (T2)+Trou dia 20mm (T1)	Y306UH5E00TTOXGA

Principales configurations de raccords

Taroudage M45 pour vissage direct de raccord*



Raccord mobile laiton avec anneau 3 trous dia.50*



Référence: remplacer E00 dans la référence de base par E45

Référence: remplacer E00 dans la référence de base par E34



Boitiers de thermoplongeurs

Taille 6

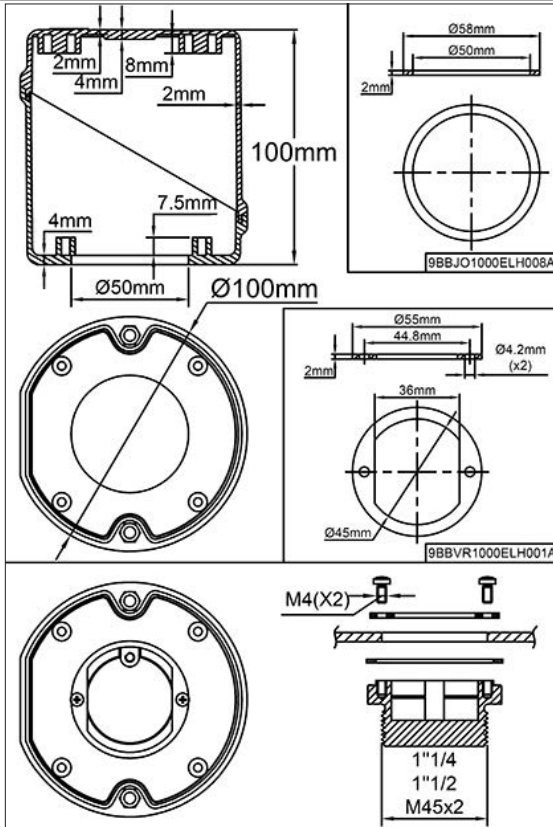


Dia. 100 x 100 mm Universel

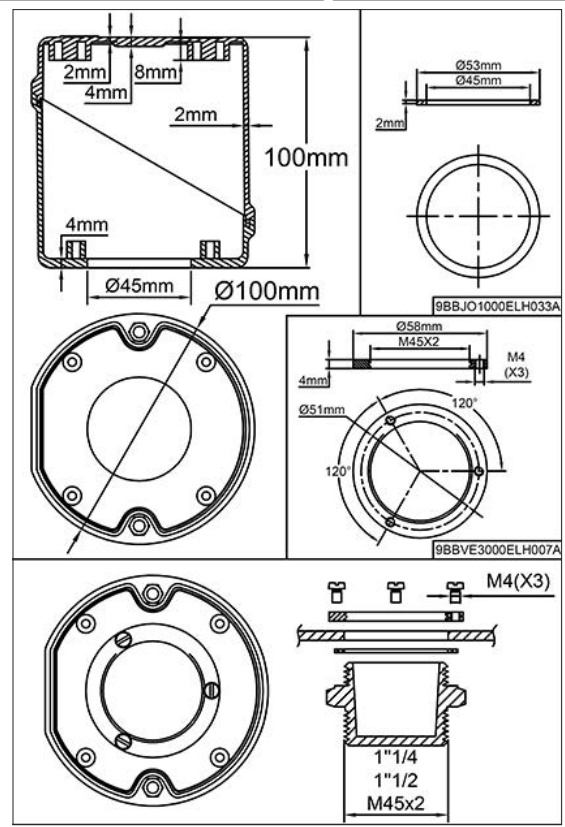
Dimensions: 105x105x96 mm Universel (2ème partie)

En raison de l'évolution technique constante de nos produits, les plans, dessins, photos et caractéristiques repris dans les pages techniques sont communiqués sans engagement et peuvent être modifiés sans préavis

Raccord mobile laiton avec anneau 2 trous dia.50*



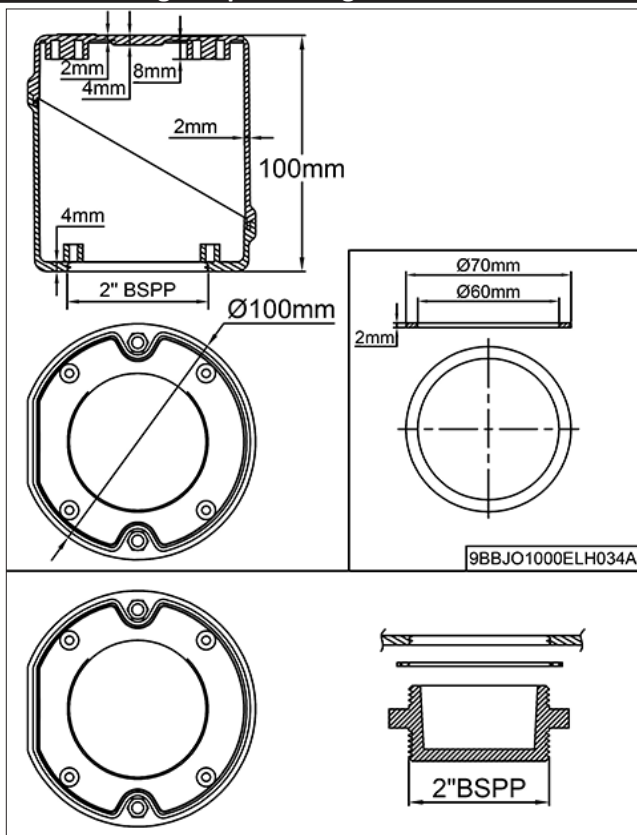
Raccord mobile laiton avec bague filetée M45 dia.45*



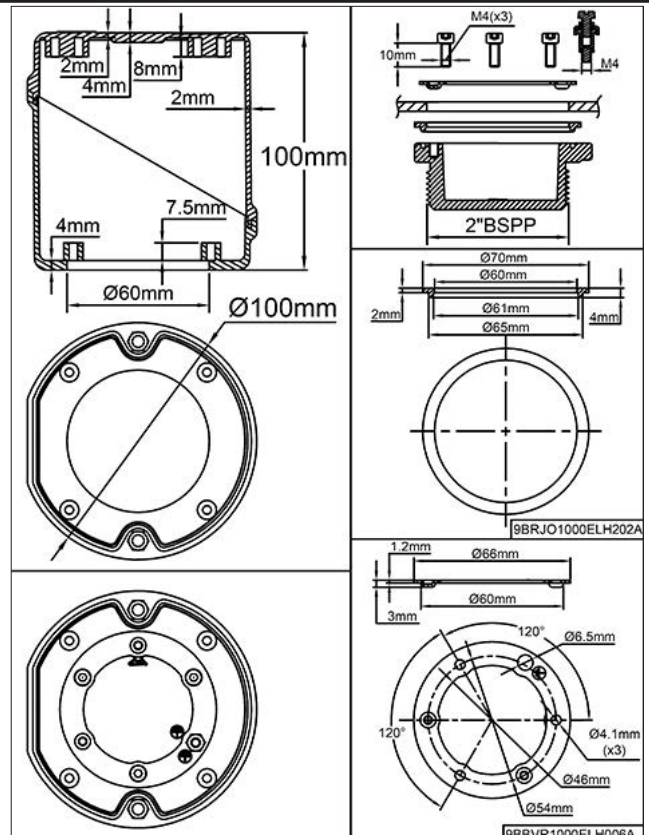
Référence: remplacer E00 dans la référence de base par E24

Référence: remplacer E00 dans la référence de base par ER4

Taraudage 2" pour vissage direct de raccord*



Raccord mobile laiton 2" avec anneau 3 trous dia.60*



Référence: remplacer E00 dans la référence de base par E21

Référence: remplacer E00 dans la référence de base par E36

* Les références ne comprennent pas le raccord laiton (Voir accessoires en fin de ce catalogue)

