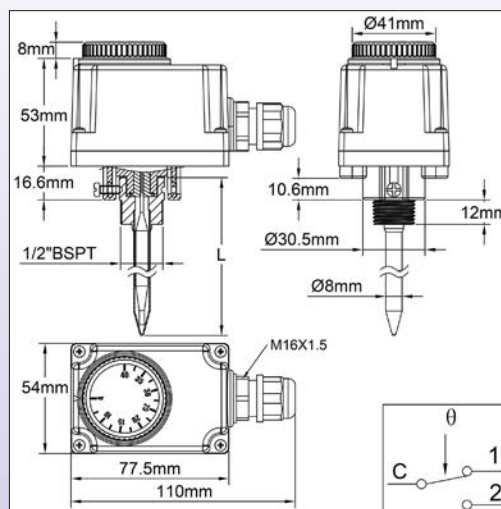


Série Y0 - Thermostats et boîtiers IP20 à IP44

Thermostats à canne réglable, boîtier commercial IP44, série Y04 Avec doigt de gant inox ou laiton nickelé pour usage général



Boîtier: IP44, 77,5 x 54 x 53mm (Hors manette et presse étoupe), en PC-ABS, noir, UL94-V0. Bonne résistance à l'impact et aux UV. Platine de fixation murale en acier inoxydable avec pattes plastique

Alimentation électrique: Presse étoupe M16

Réglage: Par manette graduée en °C.

Manettes graduées en °F disponibles en option.

Élément sensible: Bulbe à dilatation de liquide sous doigt de gant inox 304L monté à l'arrière du boîtier.

Plages de réglage: -35+35°C (-30+95°F), 4-40°C (40-105°F), 30-90°C (85-195°F), 30-110°C (90-230°F)

Longueur de la canne: 90, 230, 300mm. Autres longueurs réalisables sur demande

Raccordement: Sur bornes à vis

Fixation: par le filetage 1/2"BSPT du doigt de gant

Contact: Inverseur

Pouvoir de coupure:

- Contact à ouverture par hausse (C-1): 16A (2,6) 250V alt.

- Contact à fermeture par hausse (C-2): 6A (0,6) 250V alt.

- Durée de vie électrique >100.000 cycles.

Non utilisables en 400V

Références principales avec doigt de gant en laiton nickelé*

Plages de température (°C)	Plages de température (°F)	Références en °C avec longueur de canne L= 90 mm*	Références en °C avec longueur de canne L= 230 mm*	Références en °C avec longueur de canne L= 300 mm*	Différentielle °C (°F)	Température maxi sur la canne °C (°F)
-35+35°C	-30+95°F		Y048GA-35035N23C	Y048GA-35035N30C	3±2 (5.5±4)	55 (130)
4-40°C	40-105°F		Y048GA004040N23C	Y048GA004040N30C	3±2 (5.5±4)	60 (140)
30-90°C	85-195°F	Y048GA030090N09C	Y048GA030090N23C	Y048GA030090N30C	4±3 (7±5.5)	120 (250)
30-110°C	90-230°F	Y048GA030110N09C	Y048GA030110N23C	Y048GA030110N30C	5±3 (9±7)	150 (300)

Références principales avec doigt de gant en acier inoxydable AISI 304*

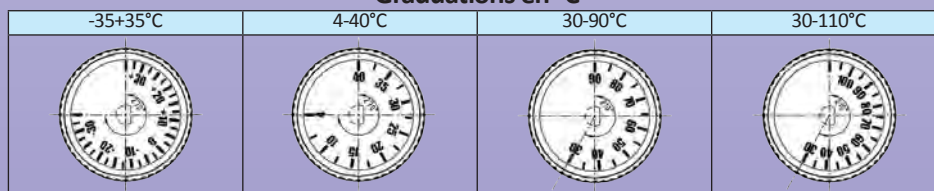
Plages de température (°C)	Plages de température (°F)	Références en °C avec longueur de canne L= 90 mm*	Références en °C avec longueur de canne L= 230 mm*	Références en °C avec longueur de canne L= 300 mm*	Différentielle °C (°F)	Température maxi sur la canne °C (°F)
-35+35°C	-30+95°F		Y048GA-35035I23C	Y048GA-35035I30C	3±2 (5.5±4)	55 (130)
4-40°C	40-105°F		Y048GA004040I23C	Y048GA004040I30C	3±2 (5.5±4)	60 (140)
30-90°C	85-195°F	Y048GA030090I09C	Y048GA030090I23C	Y048GA030090I30C	4±3 (7±5.5)	120 (250)
30-110°C	90-230°F	Y048GA030110I09C	Y048GA030110I23C	Y048GA030110I30C	5±3 (9±7)	150 (300)

Autres plages possibles, nous consulter

* Versions avec manette graduée en °F: remplacer le dernier caractère C par D dans la référence

Impression des manettes

Graduations en °C



Graduations en °F

