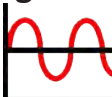

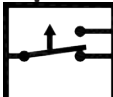
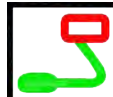

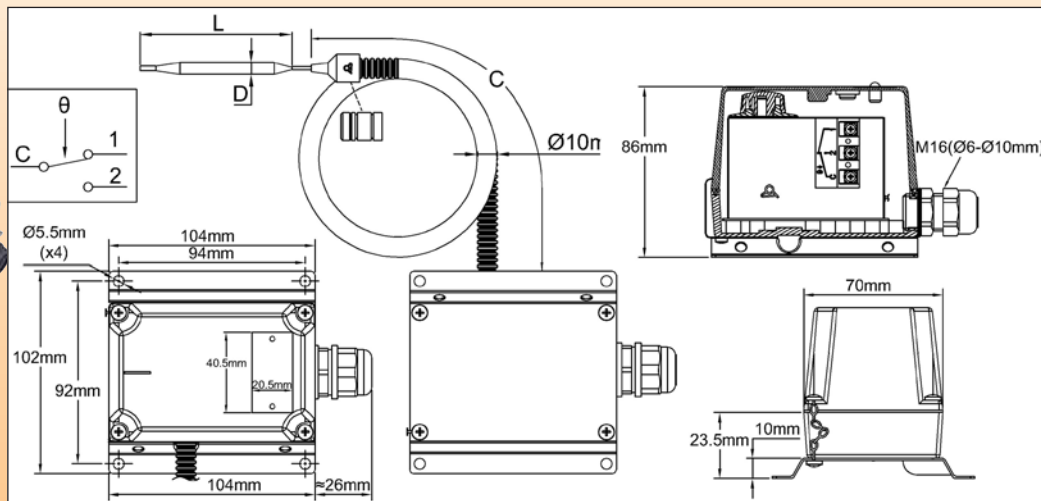


# La gamme Y1 des thermostats sous boîtier aluminium IP65

## Thermostats à bulbe et capillaire (Mesure par dilatation de liquide)

Type	Réglage	Contact	Mesure	Plages °C	Série
Régulation 	Interne 	Unipolaire 	A distance 		<b>Y1G</b> <b>Thermostat</b> <b>KR, KU</b>



### Applications:

Mesure à distance en applications générales en environnement industriel non explosif, température de liquides ou de gaz.

**Le réglage interne est adapté aux appareils ne demandant pas de réglages fréquents.**

Supporte des températures ambiantes très basses.

Modèle à forte durée de vie électrique et mécanique

Boîtier: Aluminium, IP65, IK10, 104 x 86 mm, avec platine de fixation murale en acier inoxydable 304. Peinture époxy gris RAL7035

Plages de réglage: -25+25°C (-15+80°F), -10+15°C (15-60°F), 0-50°C (32-120°F), 0-70°C (32-160°F), 20-90°C (70-195°F), 10-150°C (50-300°F), 80-200°C (175-390°F), 50-300°C (120-570°F), 10-450°C (50-840°F), 60-500°C (140-930°F), 180-600°C (360-1110°F), 280-700°C (540-1290°F)

Réglage: Point de consigne réglable par **manette interne**. Livré avec collerette graduée en °C montée d'origine sur la manette, et collerette en °F interchangeable non montée. Changement sans outil.

Action: thermostat de régulation

Élément sensible: Bulbe à dilatation de liquide et capillaire. Le capillaire est protégé par une gaine annelée en acier inoxydable terminée par un embout silicone. Un embout plastique encliquetable fourni en accessoire standard permet le verrouillage de la gaine métallique flexible dans un doigt de gant (Voir doigts de gant dans la section accessoires)

Raccordement électrique: Sur bornier à vis interne

Raccordement de la terre: sur bornier intérieur

Sortie électrique: Par presse étoupe M16 polyamide pour câbles jusqu'à 10 mm de diamètre

Fixation: Murale, par 4 vis dia 4 à 5mm sur la paroi, entre axe 94 x 92 mm

Identification: Plaque d'identification de 20 x 40 mm en acier inoxydable, rivetée

Contact: Inverseur

Pouvoir de coupure: 15A résistif, 250V AC/400V, durée de vie électrique >500.000 cycles.

Les modèles à différentielle réduite ne sont pas utilisables en 400V

Température minimale de stockage: -50°C (-60°F)

## Références principales

Plages de réglage °C (°F)	Différentielle standard		Différentielle réduite		Longueur du capillaire (C, mm)	Diamètre du bulbe (D, mm)	Longueur du bulbe (E, mm)	Température maxi sur le bulbe °C (°F)
	Références	Différentielle °C (°F)	Références	Différentielle °C (°F)				
-25+25°C (-15+80°F)	Y1GKRA-25025220G	3±2°C (5.5±3.6 °F)	Y1GKUA-25025220G	2±1°C (3.6±1.8 °F)	1500	6.4	152	50°C (120°F)
-10+15°C (15-60°F)	Y1GKRA-10015220G	3±2°C (5.5±3.6 °F)	Y1GKUA-10015220G	2±1°C (3.6±1.8 °F)	1500	6.4	152	50°C (120°F)
0-50°C (32-120°F)	Y1GKRA000050200G	3±2°C (5.5±3.6 °F)	Y1GKUA000050200G	2±1°C (3.6±1.8 °F)	1500	6.4	152	60°C (140°F)
0-70°C (32-160°F)	Y1GKRA000070520G	5±3°C (9±5.4°F)	Y1GKUA000070520G	3±2°C (5.5±3.6 °F)	1500	4.8	130	160°C (320°F)
0-70°C (32-160°F)	Y1GKRA000070120G	5±3°C (9±5.4°F)	Y1GKUA000070120G	3±2°C (5.5±3.6 °F)	3000	4.8	130	160°C (320°F)
20-90°C (70-195°F)	Y1GKRA020090500G	5±3°C (9±5.4°F)	Y1GKUA020090500G	3±2°C (5.5±3.6 °F)	1500	4.8	130	160°C (320°F)
20-90°C (70-195°F)	Y1GKRA020090100G	5±3°C (9±5.4°F)	Y1GKUA020090100G	3±2°C (5.5±3.6 °F)	3000	4.8	130	160°C (320°F)
10-150°C (50-300°F)	Y1GKRA010150500G	5±3°C (9±5.4°F)	Y1GKUA010150500G	3±2°C (5.5±3.6 °F)	1500	4.8	130	160°C (320°F)
10-150°C (50-300°F)	Y1GKRA010150100G	5±3°C (9±5.4°F)	Y1GKUA010150100G	3±2°C (5.5±3.6 °F)	3000	4.8	130	160°C (320°F)
80-200°C (175-390°F)	Y1GKRA080200010G	10±4°C (18±7°F)	Y1GKUA080200010G	7±3°C (12.5±5.4 °F)	1500	4	100	320°C (610°F)
50-300°C (120-570°F)	Y1GKRA050300010G	10±4°C (18±7°F)	Y1GKUA050300010G	7±3°C (12.5±5.4 °F)	1500	4	100	320°C (610°F)
10-450°C (50-840°F)	Y1GKRA010450700G	20±6°C (36±11°F)	Y1GKUA010450700G	12±4°C (22±7 °F)	1500	4.8	120	760°C (1400°F)
10-450°C (50-840°F)	Y1GKRA010450900G	20±6°C (36±11°F)	Y1GKUA010450900G	12±4°C (22±7 °F)	3000	4.8	120	760°C (1400°F)
60-500°C (140-930°F)	Y1GKRA060500700G	20±6°C (36±11°F)	Y1GKUA060500700G	12±4°C (22±7 °F)	1500	4.8	120	760°C (1400°F)
60-500°C (140-930°F)	Y1GKRA060500900G	20±6°C (36±11°F)	Y1GKUA060500900G	12±4°C (22±7 °F)	3000	4.8	120	760°C (1400°F)
180-600°C (360-1110°F)	Y1GKRA180600700G	20±6°C (36±11°F)	Y1GKUA180600700G	12±4°C (22±7 °F)	1500	4.8	120	760°C (1400°F)
180-600°C (360-1110°F)	Y1GKRA180600900G	20±6°C (36±11°F)	Y1GKUA180600900G	12±4°C (22±7 °F)	3000	4.8	120	760°C (1400°F)
280-700°C (540-1290°F)	Y1GKRA280700700G	20±6°C (36±11°F)	Y1GKUA280700800G	12±4°C (22±7 °F)	1500	3	300	760°C (1400°F)

En raison de l'évolution technique constante de nos produits, les plans, dessins, photos et caractéristiques repris dans les pages techniques sont communiqués sans engagement et peuvent être modifiés sans préavis

