

## Régulateur de température 77 x 35mm, action tout ou rien, programmable Modèle : 273



Régulateur intelligent de petites dimensions, avec une interface utilisateur très simple: changement de point de consigne sans mot de passe, à l'aide des touches "up" et "down".

### Entrée:

Entrée NTC: Valeur R@25°C:10KΩ (±1%), B@25/50°C: 3380 (±1%)

Entrées Pt100 et thermocouple K: courbes standard

**Sortie:** Relais avec contact 16A ou 10A résistif selon modèles

**Alarme:** relais d'alarme 5A sur modèle thermocouple K

**Affichage:** Simple en °C (°C ou °F pour le modèle -45+120°), en °C ou °F et en humidité relative pour le régulateur double référence 273DJ2F2.

**Alimentation électrique:** AC 220-230V 50-60Hz

**Précision:** ±1°C (±2°F) ou 0.3%FE± un digit

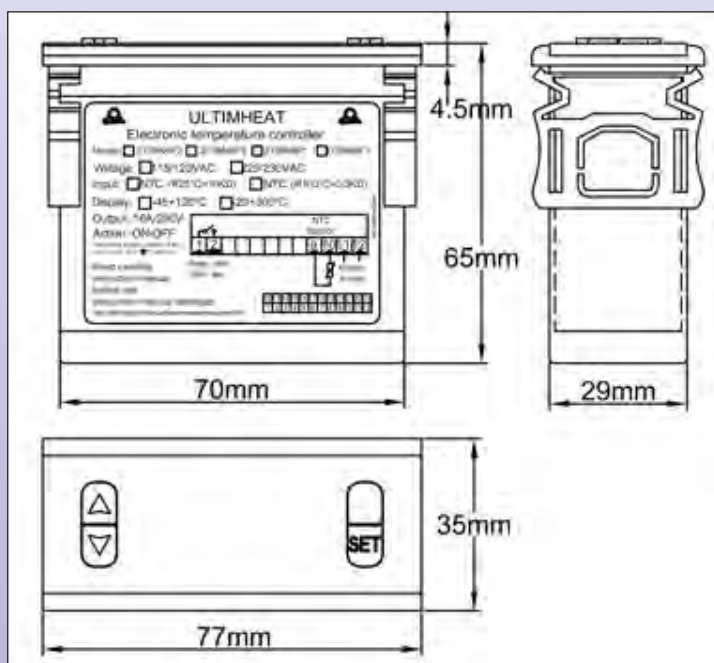
**Auto test:** Affichage d'alarme hors échelle haute ou basse, et détection de circuit de capteur ouvert.

**Dimensions:** 77 x 35 x 60mm. Découpe de montage 71x29mm

**Ambiance:** température de -10 à 60°C, humidité relative de 20 à 85%, sans condensation

**Plage d'affichage de température:** - 45 à 120°C (41 à 248°F)

**Résolution:** 1° (0.1° dans la plage - 19.9° à 99.9° pour le modèle -45+120°C)



Références (modèles 230V)	Plage	Capteur	Sortie relais principal
273BN6F2	-45+120°C	NTC	16A
273BP0F2	-150+550°C	Pt100	10A
273BK1F2	0-999°C	K	10A
273DJ2F2*	-45+120°C et 0-100% humidité relative	NTC et capteur capacitif	10A

\*Pour plus de choix dans la régulation d'humidité, voir le catalogue spécialisé « Contrôle d'humidité »

### Raccordement :

