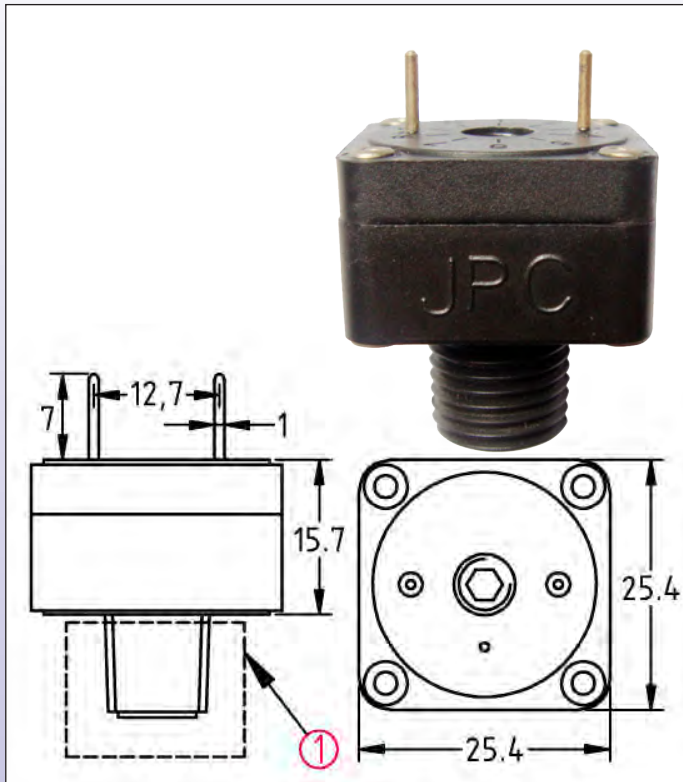


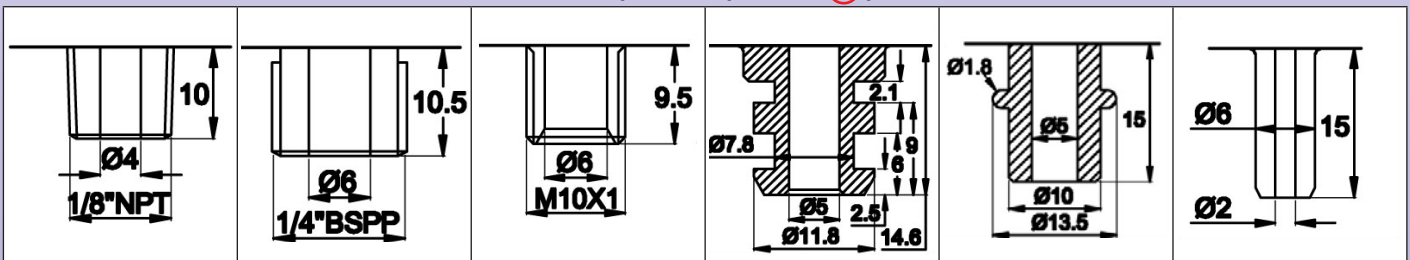
Pressostat positif miniature à rupture lente pour circuit imprimé pas de 6.35mm, raccord plastique Contact NO : Modèle ZE

DIMENSIONS



Utilisation: basse tension, haute sensibilité
Applications: Circuits électroniques. Ce pressostat est beaucoup plus sensible que les systèmes à rupture brusque et peut être étalonné à des pressions plus basses. Différentielle très faible.
Membranes: EPDM 22mm de diamètre. Silicone ou NBR sur demande.
Fluide: air ou eau
Raccord: plastique
Pression: positive
Boîtier: PA66 UL94VO.
Contact: unipolaire NO argent ou plaqué or, à rupture lente
Pouvoir de coupure: pour utilisation en basse tension et faible intensité.
 -Contact argent : max 1A, 250V
 -Contact plaqué or : max 100mA, 24V
Action: momentanée, fermeture du contact par hausse de pression.
Étalonnage/réglage: seuil fixé en usine réglage scellé.
Plage d'étalonnage: 50 mbar standard, autre valeur entre 20 et 400 mbar possible sur demande
Connexion électrique: picot circuit imprimé dia 1 mm entre axe 12.7mm
Pression max: 2 bars (30 PSI)
Température ambiante: 0 à 85°C

Dimensions des prises de pression ① possibles:



Références (avec étalonnage à 50 mbar):

| Prise de pression | Contact argent | Contact plaqué or |
|---------------------------------|------------------|-------------------|
| 1/8" NPT | ZE2X28F105000000 | ZE2X28FG050000000 |
| 1/4" BSPP | ZE2X2QF105000000 | ZE2X2QFG050000000 |
| M10 x 1 | ZE2X2MF105000000 | ZE2X2MFG050000000 |
| Raccord rapide 2 gorges dia 7.8 | ZE2X2TF105000000 | ZE2X2TFG050000000 |
| Raccord rapide une gorge dia 10 | ZE2X2ZF105000000 | ZE2X2ZFG050000000 |
| Raccord rapide lisse dia 6 mm | ZE2X2AF105000000 | ZE2X2AFG050000000 |

Autre valeur d'étalonnage: remplacer 050 dans la référence par la valeur d'étalonnage en mbars

