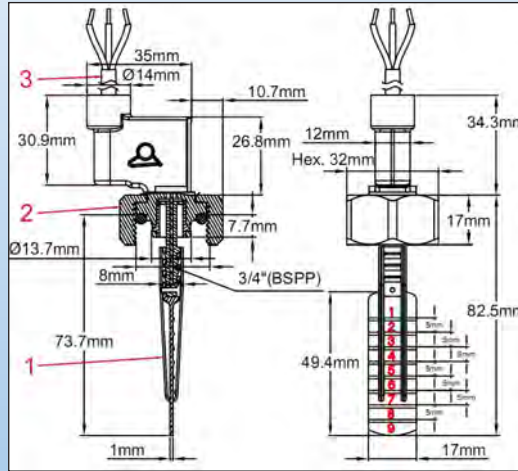


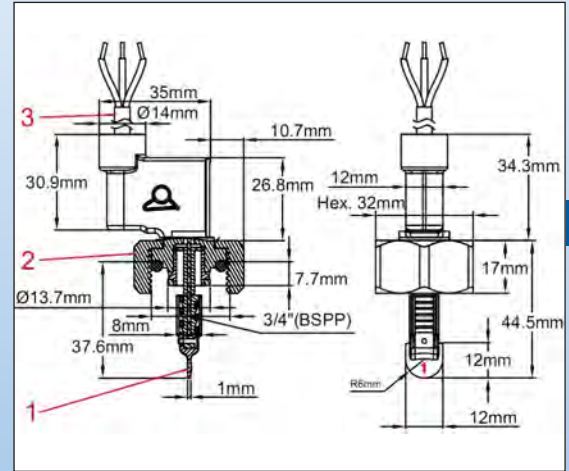
# Détecteurs de débit à palette et micro-rupteur avec écrou mobile 3/4" BSP, Modèle: R1B

Pression et taille	Organe de détection: Palette sécable	Fixation: Écrou mobile 3/4" BSP	Contact: Micro-rupteur	Pouvoir de coupeure	Position de montage	Série
PN10 DN ≥ 15				5A 250V~		R1B



Palette sécable standard type A

1: Palette 2: Corps 3: Câble



Palette type B pour Té DN 15

1: Palette 2: Corps 3: Câble

**Applications principales:** Détection de débit sur tuyauteries de circulation d'eau

**Principe de fonctionnement:** Palette pivotante montée perpendiculairement au débit et actionnant un micro-rupteur. Joint souple élastomère entre la palette et le système de contact électrique

**Matière du corps:** PPO chargé fibre de verre, compatible eau potable

**Matière de la palette:** Polypropylène, résistant à l'ozone et aux produits de désinfection de l'eau

**Joint de palette:** Santoprène, résistant à l'ozone et aux produits de désinfection de l'eau

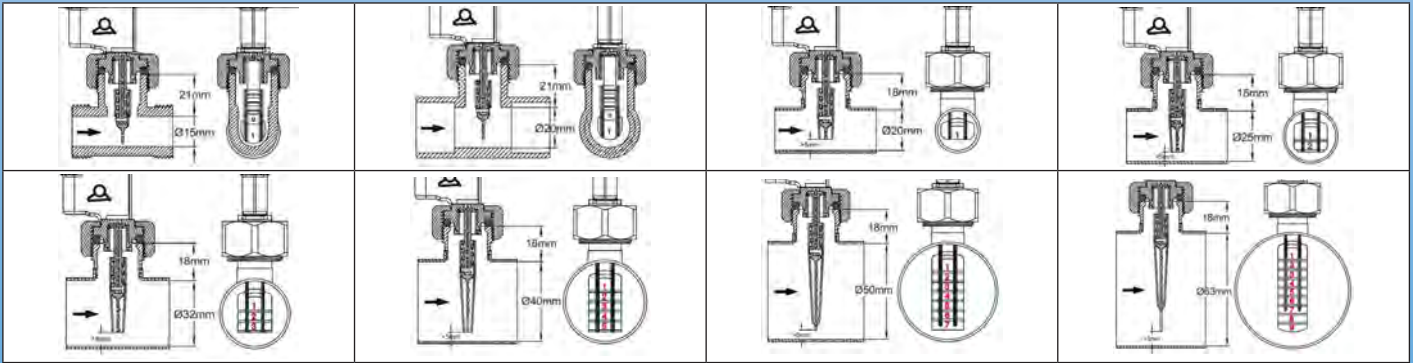
**Pouvoir de coupeure:** 5A résistif, 230V alt.

**Action du contact:** inverseur, ouverture ou fermeture par hausse de débit

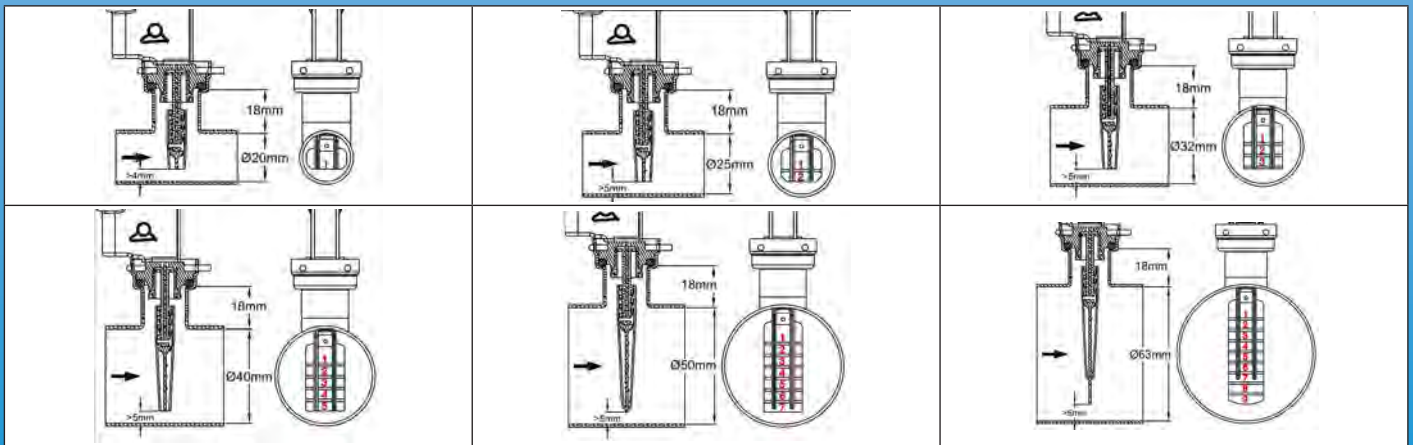
**Liquide compatible:** Utilisation en eau non chargée et liquides compatibles avec PPO et Santoprène

**Pression nominale à 20°C:** 1 MPa(PN10)

## Variantes de montage sur tuyauteries avec raccord à écrou mobile 3/4"



## Variantes de montage sur tuyauteries avec raccord snap-in



# Détecteurs de débit à palette et micro-rupteur avec écrou mobile 3/4" BSPP, Modèle: R1B

Valeurs moyennes des seuils de détection selon le diamètre intérieur des tubes et les longueurs de palettes (Litres/minute)

Longueur de la palette	Dia. intérieur du tube (mm)***													
	15***		20		25		32		40		50		63	
	*Fermeture	**Ouverture	*Fermeture	**Ouverture	*Fermeture	**Ouverture	*Fermeture	**Ouverture	*Fermeture	**Ouverture	*Fermeture	**Ouverture	*Fermeture	**Ouverture
1	8,3	7,2	16,3	11,6	37	36	77	68	157	128	260	202	598	412
1+2					24	18	53	50	108	97	183	160	421	327
1+2+3							43	38	88	82	168	140	386	286
1+2+3+4									70	68	130	118	299	241
1~5									52	50	110	98	253	200
1~6											90	88	217	170
1~7											78	77	178	158
1~8													150	135
1~9													135	122

\* Fermeture par hausse du débit (L/min) du contact ouvert au repos \*\* Ouverture par baisse de débit (L/min) du contact ouvert au repos. Valeurs moyennes indicatives. Tolérances standard  $\pm 30\%$  \*\*\* avec télaïton 3/4 DN15 (voir accessoires) et palette type B non sécable

**Diamètre nominal:** Se monte sur tuyauteries de 20 à 63 mm de diamètre intérieur. La palette plastique est sécable et possède des graduations tous les 5mm, numérotées de 1 à 9

**Position de montage recommandée:** Verticale, palette vers le bas. Montage dans autres positions possible avec léger décalage du point de consigne dû au poids de la palette

**Raccordement sur tuyauteries:** Appareil fourni avec un écrou mobile 3/4" femelle cylindrique (BSPP) en PA66 chargé fibre de verre pour montage sur un piquage mâle de 3/4" BSPP. Joint en NBR de raccord fourni. Couple de serrage recommandé 7N.m

La version pour montage sur raccord snap-in (voir accessoires), ne comporte pas d'écrou

**Températures limites des liquides:** 5 à 80°C

**Plage de température ambiante:** 5 à 50°C

**Classe de protection:** IP 65

**Raccordement électrique:** câble 3 conducteurs 0.75 mm<sup>2</sup>, T80°, H05VVF.

**Précautions d'utilisation:**

- Vérifier l'orientation de la palette: la flèche sur le boîtier doit être exactement parallèle à la tuyauterie et orientée dans le sens du débit
- Conserver au moins 5 mm de jeu entre l'extrémité de la palette et la paroi du tube opposée au piquage.
- Nous recommandons l'utilisation sur des piquages de longueur inférieure ou égale à 18mm entre la portée de joint et l'intérieur du tube et un diamètre intérieur supérieur ou égal à 14mm, afin d'éviter le blocage de la palette

**Accessoires:** Tés et selles 3/4" mâle à coller pour utilisation sur tubes PVC de diamètre extérieur 40 à 100mm, et pièces à souder sur tubes métalliques: Voir en dernière partie de ce catalogue

**Options:**

- Connecteur sur câble, autre longueur de câble, écrou mobile en laiton nickelé

## Références principales

	Longueur de câble		
	500mm	1m	2m
Palette sécable type A, écrou mobile 3/4"	R1BH05073M33N050	R1BH05073M33N100	R1BH05073M33N200
Palette sécable type A, montage snap-in	R1BH05073S13N050	R1BH05073S13N100	R1BH05073S13N200
Palette non sécable type B pour Té ¾ DN15, écrou mobile 3/4"	R1BH01235M33N050	R1BH01235M33N100	R1BH01235M33N200

