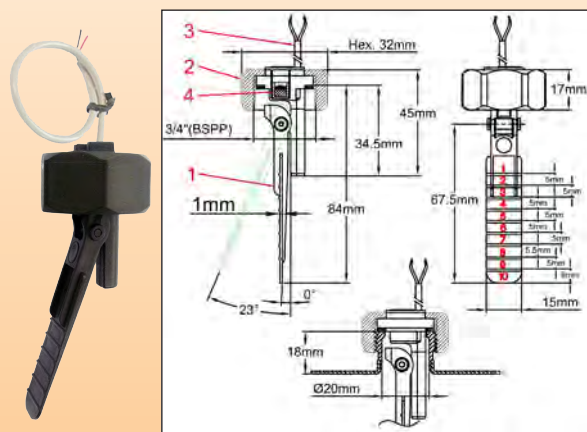


# Détecteurs de débit à palette et ampoule reed, écrou mobile 3/4", taille compacte, Modèle: R1P

Pression et taille	Organe de détection: Palette sécable à retour magnétique	Fixation: Écrou mobile plastique 3/4" BSPP	Contact: Ampoule Reed, fermeture par hausse de débit	Pouvoir de coupure	Position de montage	Série
<b>PN10</b> <b>DN ≥ 20</b>				$\leq 1A$ $\leq 70W$ $\leq 250V \sim$		<b>R1P</b>



1: Palette sécable 3: Câble de raccordement  
2: Écrou mobile 3/4" BSPP plastique 4: Vis de réglage

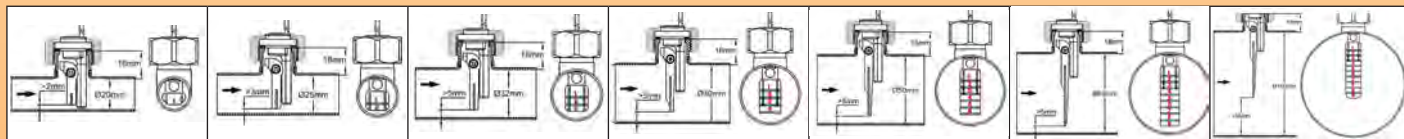
**Applications principales:** Le plus simple des modèles avec retour magnétique. Montage préférentiel sur tuyauteries horizontale, mais peut se monter dans toutes les positions. Permet la détection de débit sur des tuyauteries de circulation d'eau de 25 à 100 mm de diamètre

**Principe de fonctionnement:** Palette pivotante magnétique montée perpendiculairement au débit et actionnant une ampoule reed externe au travers de la paroi. Le retour de la palette se fait par rappel magnétique, sans ressort. Aucun joint ni passage de liquide possible entre la tuyauterie et le système de contact électrique. Adapté aux eaux corrosives de piscines et spas et des systèmes de salinisation, chloration et bromisation. Ne pas utiliser pour des eaux chargées de particules magnétiques ou de forte viscosité, qui bloquent le pivotement de la palette.

**Réglage:** Deux types de réglage sont possibles  
- Par recouvrement de la palette  
- Par la vis de réglage située sous le couvercle de protection. Ce réglage doit être réservé à du personnel professionnel qualifié et formé, car un réglage à un seuil trop faible peut produire une force de rappel insuffisante et un défaut de fonctionnement. Ce moyen de réglage est destiné à un usage unique et peut être scellé

**Matière du corps:** Polypropylène, compatible eau potable, résistant à l'ozone et aux produits de désinfection de l'eau  
**Matière de l'écrou mobile:** PA66 chargé fibre de verre à haute résistance au fluage. La version sans écrou est conçue pour le montage par encliquetage sur raccords inox et plastique type snap-in (Voir en dernière partie de ce catalogue)  
**Palette:** Polypropylène, largeur 15mm  
**Axe de palette:** Titane, qui garantit une excellente résistance à la corrosion et une longue durée de vie mécanique  
**Pouvoir de coupure:** Max 1A, Max 70W, Max 250V, circuit résistif. L'utilisation en circuit inductif réduit le pouvoir de coupure et nous recommandons un système de protection de contact dans ces applications.  
**Action du contact:** Normalement ouvert, fermeture par hausse de débit  
**Liquide compatible:** Utilisation en eau non chargée, sans particules magnétiques, et liquides compatibles avec le polypropylène et le titane  
**Pression nominale à 20°C:** 1 MPa (PN10)

## Configurations de montage



## Valeur moyenne des seuils de détection

Longueur de la palette	Dia. intérieur du tube (mm)													
	20		25		32		40		50		63		100	
	*Fermeture	**Ouverture	*Fermeture	**Ouverture	*Fermeture	**Ouverture	*Fermeture	**Ouverture	*Fermeture	**Ouverture	*Fermeture	**Ouverture	*Fermeture	**Ouverture
1	(2,5) 3,7 (5,3)	(2,1) 3,3 (4,8)	(5,8) 7,7 (16)	(4,7) 7,2 (14)	(13) 18 (27)	(11) 16 (25)	(23) 28 (53)	(20) 25 (43)	(49) 65 (78)	(35) 53 (65)	(113) 138 (237)	(75) 93 (142)	(217) 258 (420)	(187) 217 (330)
1+2					(8,1) 11 (19)	(6,5) 10 (18)	(18) 21 (35)	(16) 18 (32)	(30) 37 (65)	(26) 33 (53)	(63) 95 (175)	(52) 78 (100)	(158) 208 (350)	(140) 183 (280)
1~3					(5,7) 9 (16)	(4,8) 8 (14)	(13) 16 (28)	(10) 13 (25)	(21) 28 (42)	(18) 25 (30)	(47) 70 (125)	(37) 52 (92)	(123) 157 (262)	(109) 135 (237)
1~4							(7,2) 13 (22)	(5) 10 (19)	(17) 22 (35)	(14) 19 (32)	(38) 48 (87)	(32) 38 (67)	(108) 130 (223)	(93) 108 (197)
1~5									(13) 18 (28)	(4,6) 15 (26)	(28) 40 (62)	(25) 33 (50)	(83) 98 (183)	(73) 87 (163)
1~6									(9,2) 15 (24)	(7,8) 12 (22)	(21) 30 (53)	(18) 25 (43)	(73) 80 (150)	(63) 73 (137)
1~7									(7,1) 11 (23)	(5,4) 8 (18)	(17) 22 (41)	(13) 18 (37)	(58) 73 (130)	(53) 68 (120)
1~8											(13) 19 (35)	(10) 14 (32)	(49) 63 (98)	(43) 55 (88)
1~9											(10) 15 (28)	(7) 12 (25)	(43) 56 (90)	(38) 48 (85)
1~10													(42) 48 (84)	(37) 42 (73)

\* Fermeture par hausse du débit (L/min) du contact ouvert au repos \*\* Ouverture par baisse de débit (L/min) du contact ouvert au repos. Valeurs moyennes indicatives. Tolérances standard ±30%. Valeurs selon réglage (mini), moyen et (maxi)

**Diamètre nominal:** Se monte sur tuyauteries de 25 à 100 mm de diamètre intérieur. La palette plastique est sécable et possède des graduations tous les 5mm, numérotées de 1 à 10.

**Position de montage recommandée:** Sur tuyauterie horizontale. Le montage dans d'autres positions modifie légèrement le seuil de déclenchement

**Raccordement sur tuyauteries:** Sur piquage male 3/4" BSPP. L'étanchéité est réalisée par un joint NBR fourni avec l'appareil. Couple de serrage recommandé 7N.m

**Températures limites des liquides:** 5 à 80°C

**Plage de température ambiante:** 5 à 50°C

**Classe de protection:** IP65

**Raccordement électrique:** câble 2 conducteurs AWG24 (0.2 mm<sup>2</sup>), isolation PVC, T80°, type UL2464.

**Précautions d'utilisation:**

- Vérifier l'orientation de la palette: la flèche sur le boîtier doit être exactement parallèle à la tuyauterie et orientée dans le sens du débit

- Conserver au moins 5 mm de jeu entre l'extrémité de la palette et la paroi du tube opposée au piquage.

- Nous recommandons l'utilisation sur des piquages de longueur inférieure ou égale à 18mm entre la portée de joint et l'intérieur du tube et un diamètre intérieur supérieur ou égal à 20 mm, afin d'éviter le blocage de la palette

**Accessoires:** Tés et selles 3/4" mâle à coller pour utilisation sur tubes PVC de diamètre extérieur 40 à 100mm, et pièces à souder sur tubes métalliques: Voir en dernière partie de ce catalogue

**Options:** Connecteur sur câble, autre longueur de câble, écrou mobile 3/4" BSPP en laiton nickelé

## Références principales

Réglage	Montage	Longueur de câble		
		500mm	1m	2m
Mini d'échelle (1gr)	Écrou mobile 3/4" BSPP	R1P616884G35P050	R1P616884G35P100	R1P616884G35P200
Mini d'échelle (1gr)	Sans écrou, montage snap-in	R1P616884S15P050	R1P616884S15P100	R1P616884S15P200
Milieu d'échelle (2grs)	Écrou mobile 3/4" BSPP	R1P626884G35P050	R1P626884G35P100	R1P626884G35P200
Milieu d'échelle (2grs)	Sans écrou, montage snap-in	R1P626884S15P050	R1P626884S15P100	R1P626884S15P200
Haut d'échelle (4grs)	Écrou mobile 3/4" BSPP	R1P646884G35P050	R1P646884G35P100	R1P646884G35P200
Haut d'échelle (4grs)	Sans écrou, montage snap-in	R1P646884S15P050	R1P646884S15P100	R1P646884S15P200

