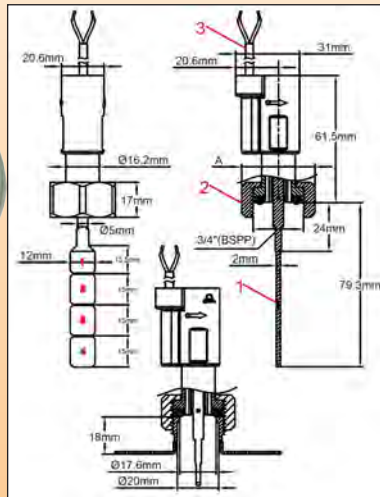


Détecteurs de débit à palette à ampoule reed, corps extérieur

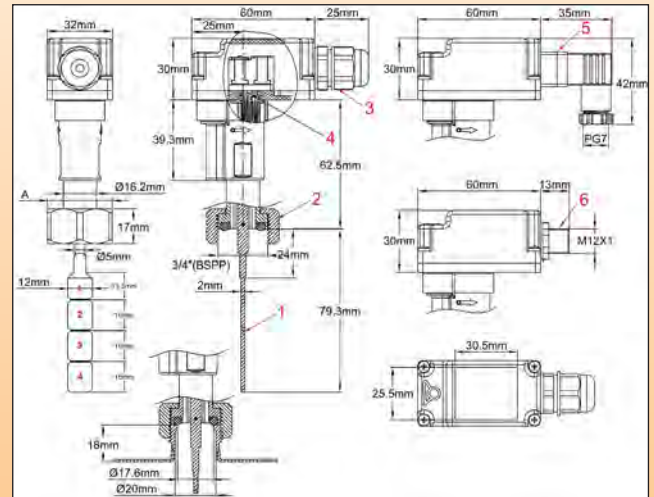
Modèle: R1X

Taille et pression	Organe de détection: Palette sécable	Fixation: Ecrrou mobile ¾ BSPP	Contact: Ampoule reed, fermeture par hausse de débit	Pouvoir de coupure	Position de montage	Série
PN10 DN ≥ 15				≤ 1A ≤ 70W ≤ 250V~		R1X



Modèle avec sortie câble

- 1: Palette
- 2: Corps plastique et écrou mobile plastique ¾" BSPP
- 3: Câble de raccordement



Modèle avec sortie sous boîtier

- 1: Palette
- 2: Corps plastique et écrou mobile plastique ¾" BSPP
- 3: Boîtier de raccordement
- 4: Vis de réglage
- 5: Connecteur EN17530-803-A (DIN43650-A) (Option)
- 6: Connecteur 4 bornes IEC947-5-2 M12x1 (Option)

Applications principales: Applications générales en détection de débit. Montage préférentiel sur tuyauteries de circulation d'eau de 15 à 100 mm de diamètre.

Principe de fonctionnement: Palette pivotante magnétique montée perpendiculairement au débit et actionnant une ampoule reed externe au travers de la paroi. Le retour de la palette se fait par rappel magnétique, sans ressort. Aucun joint ni passage de liquide possible entre la tuyauterie et le système de contact électrique. Adapté aux eaux corrosives de piscines et spas et des systèmes de salinisation, chloration et bromisation. Ne pas utiliser pour des eaux chargées de particules magnétiques ou de forte viscosité, qui bloquent le pivotement de la palette.

Réglage:

- Par recoupage de la palette
- Réglage fin par tournevis sur cadran gradué (Modèles avec boîtier de raccordement uniquement)

Axe de palette: Titane (Insensible à la corrosion, forte résistance mécanique) Adapté de ce fait aux eaux corrosives de piscines et spas et systèmes de traitement de l'eau (Chloration, bromisation, ozonisation)

Raccordement sur tuyauteries: Ecrrou mobile ¾ BSPP (cylindrique) en nylon chargé 30% fibre de verre, montage sur piquage mâle ¾ BSPP (cylindrique). Couple de serrage optimal : 7±1Nm.

Joint: NBR.

Matière du corps: PPO chargé fibre de verre pour une résistance maximale à la pression

Matière de la palette: PPO. Cette palette comporte 4 sections et peut être recoupée pour s'adapter aux différents diamètres de tubes

Pouvoir de coupure: Max 1A, Max 70W, Max 250V, circuit résistif. L'utilisation en circuit inductif réduit le pouvoir de coupure et nous recommandons un système de protection de contact dans ces applications.

Action du contact: Normalement ouvert, fermeture par hausse de débit

Liquide compatible: Utilisation en eau non chargée, sans particules magnétiques, et liquides compatibles avec le polypropylène et le titane

Pression nominale à 20°C: 1 MPa (PN10)

Températures limites des liquides: 5 à 100°C (Non compatible avec le gel de l'eau dans les tuyauteries)

Plage de température ambiante: 5 à 80°C

Classe de protection IP: IP 65

Tolérances d'étalonnage: +/-15% (Sur la force de déclenchement en bout de palette 1)

Raccordement électrique:

4 versions possibles:

- Câble 2 conducteurs isolation PVC, AWG 24 (0.20mm²), UL style 2464, T80°C
- Boîtier de raccordement étanche avec bornier 2.5mm², sortie par presse étoupe M16 x 1
- Boîtier de raccordement étanche avec connecteur EN17530-803-A (DIN43650-A). Minimum de commande applicable pour cette version
- Boîtier de raccordement étanche avec connecteur 4 bornes IEC947-5-2 M12x1. Minimum de commande applicable pour cette version

Précautions d'utilisation:

- Vérifier l'orientation de la palette: la flèche sur le boîtier doit être exactement parallèle à la tuyauterie et orientée dans le sens du débit.
- Conserver au moins 5 mm de jeu entre l'extrémité de la palette et la paroi du tube opposée au piquage.
- Pour une mesure optimale, la longueur du piquage 3/4" femelle de la tuyauterie doit être inférieure ou égale à 18 mm et le diamètre intérieur supérieur à 13,5 mm. Des longueurs supérieures ou des diamètres inférieurs peuvent provoquer le blocage de la palette et un défaut de détection

Accessoires: Tés et selles 3/4" mâle à coller pour utilisation sur tubes PVC de diamètre extérieur 40 à 100mm, et pièces à souder sur tubes métalliques: Voir en dernière partie de ce catalogue

Options (Minimum de mise en fabrication applicable):

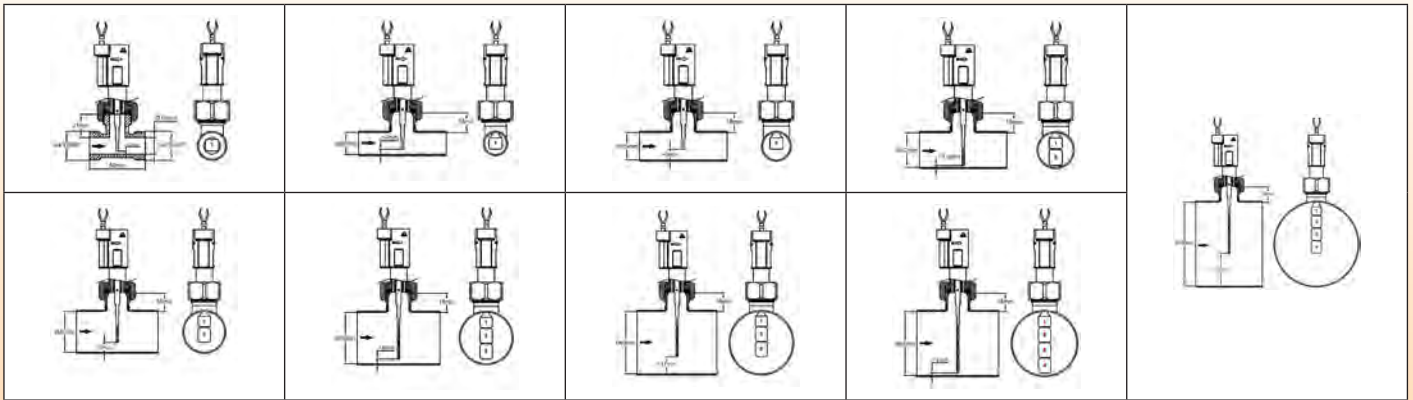
Autre longueur ou type de câble, Connecteur sur câble, Ecrrou laiton nickelé

Note importante: Dans le cas de tuyauteries plastiques (PVC, PE), le DN (Diamètre nominal) correspond au **diamètre extérieur**, et leur épaisseur de paroi est variable selon les applications. Il convient d'en tenir compte pour éviter le blocage de la palette. Dans le cas de tuyauteries métalliques, le DN correspond au diamètre intérieur. **Les valeurs de débit données sont pour des tubes dont le diamètre intérieur correspond au DN.**



Détecteurs de débit à palette à ampoule reed, corps extérieur Modèle: R1X

Configurations de montage sur tube



Valeurs moyennes des seuils de détection (Litres/min)

Longueur de la palette	Dia. intérieur du tube (mm)															
	15		20		25		32		40		50		63		100	
	*Fermeture	**Ouverture	*Fermeture	**Ouverture	*Fermeture	**Ouverture	*Fermeture	**Ouverture	*Fermeture	**Ouverture	*Fermeture	**Ouverture	*Fermeture	**Ouverture	*Fermeture	**Ouverture
1-m	2,7	2,3	4,8	4,5	13	11	22	20	38	35	67	47	167	112	472	317
1-H	4,3	3,3	7,3	6,5	18	17	29	27	53	48	83	72	218	142	616	401
1-M	5,5	3,2	14	12	25	22	38	35	67	60	132	108	262	202	740	571
1+2-m									20	18	37	32	68	52	192	155
1+2-H									30	28	53	43	88	72	248	203
1+2-M									40	37	67	63	123	115	347	324
1~3-m											22	20	37	33	125	108
1~3-H											34	32	63	50	176	165
1~3-M											46	43	77	73	233	217
1~4-m													27	24	88	72
1~4-H													43	40	140	132
1~4-M													58	55	180	167

m= étalonnage au réglage mini
H= étalonnage au réglage moyen
M= étalonnage au réglage maxi

* Fermeture par hausse du débit (L/min) du contact ouvert au repos
** Ouverture par baisse de débit (L/min) du contact ouvert au repos. Valeurs moyennes indicatives. Tolérances standard ±15%

Références principales (Avec palette sécable type A)

Réglage (Force de commande ±15%, mesurée à l'extrémité de la palette N°1)	Câble 500 mm	Câble 2 m	Câble 3 m	Boîtier de raccordement avec bornier et presse étoupe M16x1.5	Boîtier de raccordement avec connecteur 4 broches, M12x1 IEC947-5-2	Boîtier de raccordement avec connecteur DIN 43650-A
Mini: 3gr	R1X636680G35N050	R1X636680G35N200	R1X636680G35N300	R1X636680G35N00C	R1X636680G35N00L	R1X636680G35N00D
Moyen: 7gr	R1X676680G35N050	R1X676680G35N200	R1X676680G35N300	R1X676680G35N00C	R1X676680G35N00L	R1X676680G35N00D
Maxi: 14gr	R1X6E6680G35N050	R1X6E6680G35N200	R1X6E6680G35N300	R1X6E6680G35N00C	R1X6E6680G35N00L	R1X6E6680G35N00D

Autres modèles de palettes (modèles non sécables)

Palette modèle B	Palette modèle C	Palette modèle D	Palette modèle E
Remplacer 6680 dans la référence par 1234	Remplacer 6680 dans la référence par 1549	Remplacer 6680 dans la référence par 1564	Remplacer 6680 dans la référence par 1579

Nous consulter pour les seuils de détection réalisables avec ces palettes. Des palettes spécifiques peuvent être réalisées sur commande (Minimum de commande applicable)

