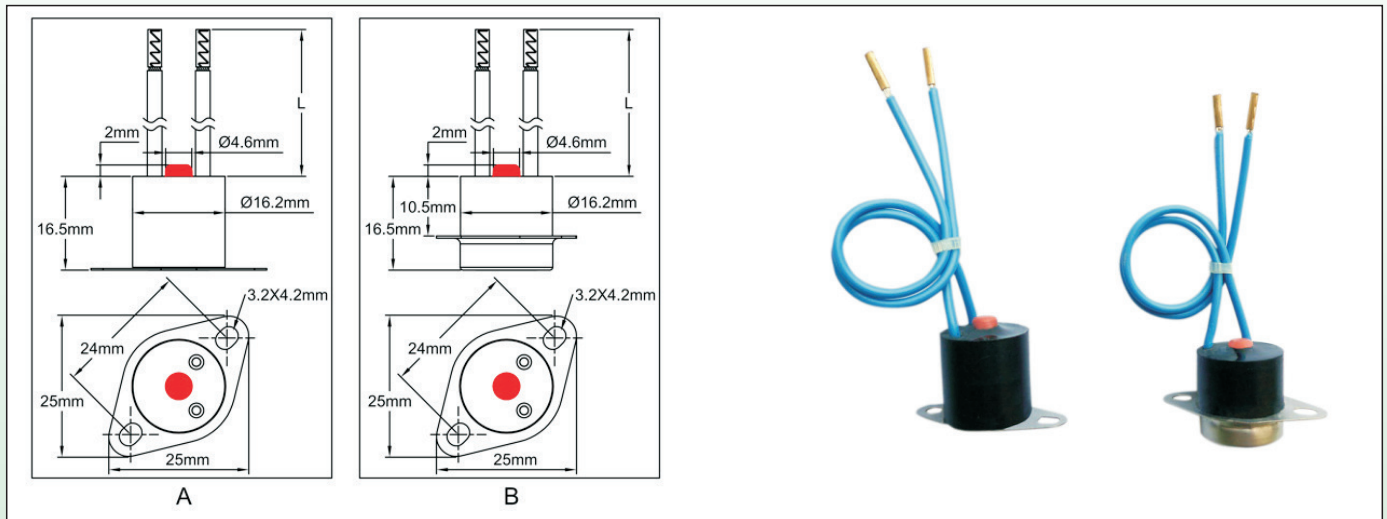


Nouveaux produits 2015

Thermostats à disque étanches à réarmement manuel

Type 4REMR



Applications

Thermostats de sécurité à réarmement manuel, pour applications où existent des risques de condensation ou de chutes de gouttes d'eau. Le corps du thermostat, y compris la zone de sertissage de la coupelle est sous un remplissage époxy. Le réarmement manuel est accessible par un petit capuchon silicone partiellement noyé dans la résine époxy. La sortie par deux fils, en plus de la protection contre les introductions d'eau, protège aussi les utilisateurs contre les contacts accidentels avec des bornes sous tension.

Caractéristiques techniques

Boîtier du thermostat: Résine époxy noire haute température, dia 16,2 mm. Bonne résistance aux UV. Excellent maintien des fils. Température ambiante maxi 120°C.

Partie sensible à la température: Coupelle en acier inoxydable, non surmoulée pour améliorer la prise de température. (Coupelle en aluminium réalisable sur demande)

Contact: A ouverture par hausse de température.

Réarmement : Manuel

Pouvoir de coupure: 10A résistif, 250V alt, 1000 cycles.

Fils: isolés XLPE 300V, AWG16, (1.5mm²), multibrin, tenue en température 125°C, selon UL3266.

Extrémité des fils: Dénudée sur 6mm (souliers de câble ou autres cosses sur demande)

Températures d'étalonnage: Réalisables sur demande de 40 à 120°C. Minimum de mise en fabrication 1000 pièces applicable pour des valeurs spécifiques.

Identification du produit: Etiquette de référence sur les fils et date codée sur la coupelle du thermostat

Fixation: Deux modes de fixation possibles : par bride plate (type A), pour mesure de température de paroi, ou par bride décalée (type B) pour mesure en traversée de paroi.

Références principales avec câble isolé polyéthylène réticulé, T125°C, AWG16 (1.5mm²)

Références	Ouverture	Tolérance	Bride N°	Matière de la bride
4REMRR055DBSY100	55°C/131°F	±3°C/±5.4°F	B	Acier inoxydable
4REMRR065DBSY100	65°C/149°F	±4°C/±7.2°F	B	Acier inoxydable
4REMRR075DBSY100	75°C/167°F	±4°C/±7.2°F	B	Acier inoxydable
4REMRR085DBSY100	85°C/185°F	±4°C/±7.2°F	B	Acier inoxydable
4REMRR090DBSY100	90°C/194°F	±4°C/±7.2°F	B	Acier inoxydable
4REMRR120DBSY100	120°C/248°F	±4°C/±7.2°F	B	Acier inoxydable
4REMRR055DASY100	55°C/131°F	±3°C/±5.4°F	A	Acier inoxydable
4REMRR065DASY100	65°C/149°F	±4°C/±7.2°F	A	Acier inoxydable
4REMRR075DASY100	75°C/167°F	±4°C/±7.2°F	A	Acier inoxydable
4REMRR085DASY100	85°C/185°F	±4°C/±7.2°F	A	Acier inoxydable
4REMRR090DASY100	90°C/194°F	±4°C/±7.2°F	A	Acier inoxydable
4REMRR120DASY100	120°C/248°F	±4°C/±7.2°F	A	Acier inoxydable