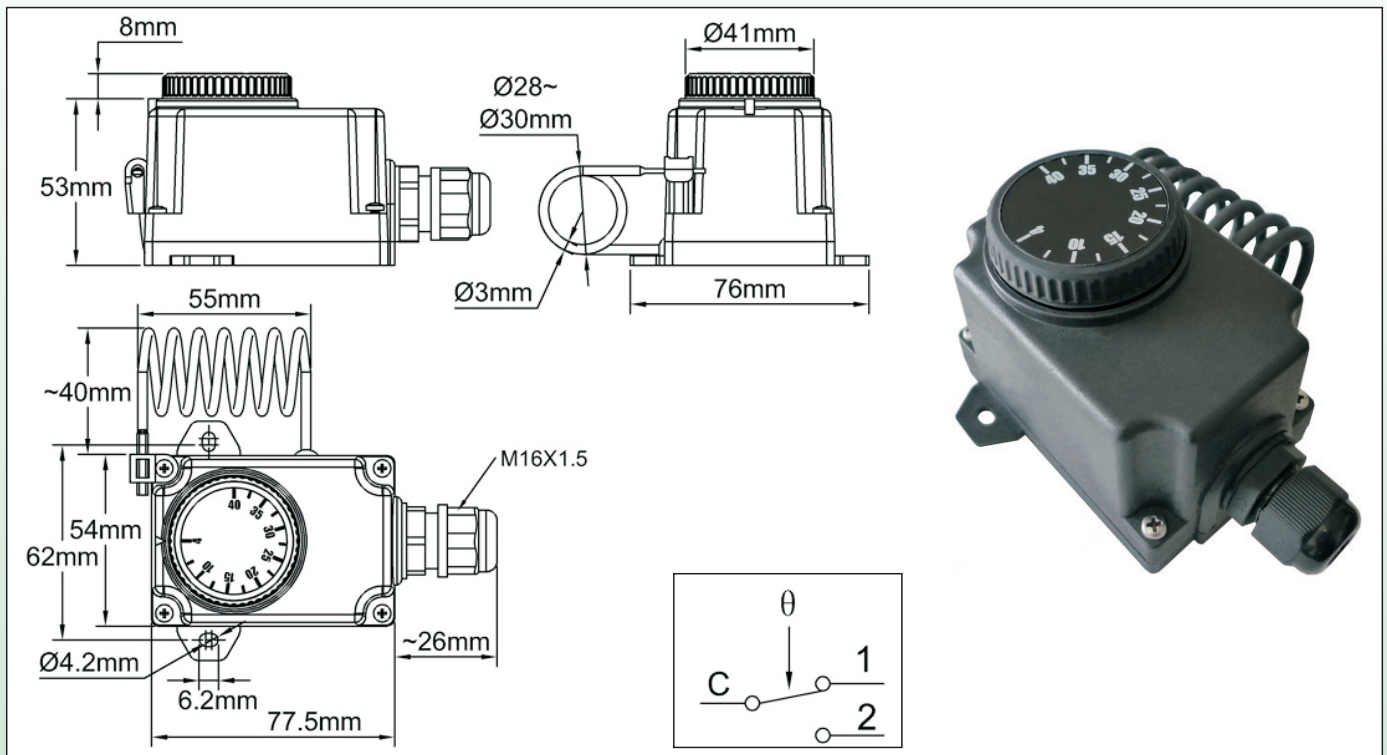


Nouveaux produits 2015

Thermostats d'ambiance à bulbe « queue de cochon », boîtier IP44

Type Y0308G



Applications

Contrôle ou régulation de la température ambiante dans des locaux professionnels, lorsqu'une bonne protection aux projections de liquides ou aux poussières est demandée.

Utilisation en locaux techniques, locaux d'élevage, en protection antigèle ou en régulation de température de chauffage ou en commande de ventilation.

Caractéristiques techniques

Boîtier: IP44, 77,5 x 54 x 53 mm (Hors manette et presse-étoupe), en PC-ABS, noir, UL94-V0. Bonne résistance à l'impact et aux UV.

Platine de fixation murale avec pattes plastique amovibles

Alimentation électrique: Presse-étoupe M16

Réglage: Par manette graduée en °C ou en °F

Élément sensible: Bulbe à dilatation de liquide. La mesure de température est réalisée par un bulbe queue de cochon situé sur le côté du boîtier

Plages de réglage: 4-40°C (40-105°F)

Raccordement: Sur bornes à vis

Fixation: Murale, par deux pattes latérales amovibles, pour vis dia 4 mm sur la paroi, entre axe 62 mm

Contact: Inverseur (sur modèle sans lampe témoin)

Pouvoir de coupure:

-Contact à ouverture par hausse (C-1): 16A (2,6) 250V alt.

-Contact à fermeture par hausse (C-2): 6A (0,6) 250V alt.

-Durée de vie électrique > 100.000 cycles.

Références principales

Références	Plages de température	Différentielle	Température ambiante maxi
Y308GA004040QB3J	4-40°C	3±2 °C	60°C
Y308GA004040QB3K	40-105°F	5.5±4°F	140°F

Impression des manettes

Graduations en °C	Graduations en °F
4-40°C	40-105°F