



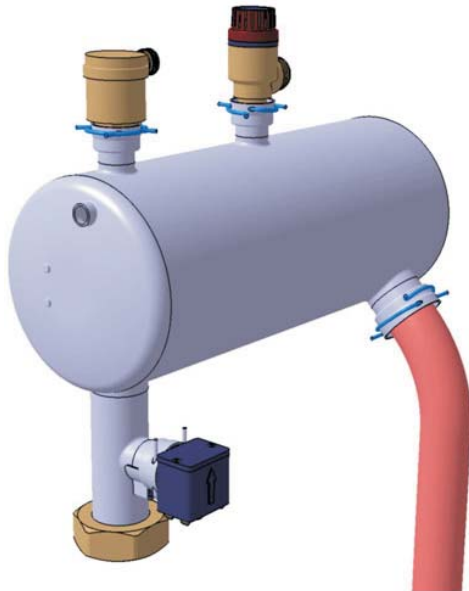
Université Ultimheat

Le concept Ultimheat Snap-In* de raccordement de tuyauteries

J.Jumeau
20100628



Dans les applications professionnelles de série, le temps d'assemblage de tuyauteries et d'appareils de contrôle est long. Les problèmes de qualité dus à l'étanchéité, l'orientation et l'alignement sont les principaux.



Ultimheat a développé un concept simple destiné aux réchauffeurs de liquides qui permet un assemblage facile, orientable et étanche. Le raccordement du réchauffeur sur les accessoires (pressostat, détecteur de débit, vanne de sécurité, purgeur d'air) et les tuyauteries de l'utilisateur est simple et rapide et peut être fait sans investissement coûteux. Ce système est aussi compatible avec les formages d'extrémités de tuyauteries existants sur le marché. **Economies moyennes :** (par rapport aux raccords filetés):
-70% sur le coût des raccords
-80 à 90% sur les temps d'assemblage



Principe de base :

La partie mâle est formée pour créer une bague de diamètre supérieur au diamètre nominal. Cette augmentation de diamètre peut être réalisée par formage du tube, bague sertie, embout soudé, ou être moulée, matricée ou usinée sur les accessoires.

La partie lisse située entre cette bague et l'extrémité du tube reçoit un joint torique.



La partie femelle, habituellement montée sur le réchauffeur est évasée pour recevoir la partie mâle, en comprimant le joint torique.

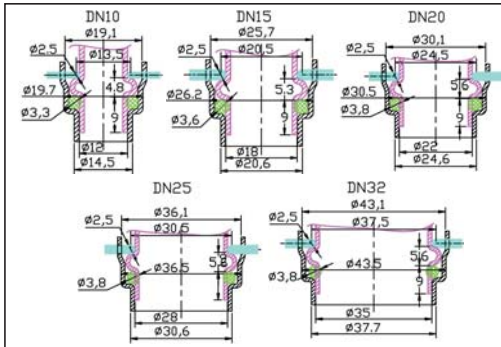
Cette partie femelle comporte aussi 4 trous permettant le passage d'un clip qui va bloquer les deux parties ensemble, tout en laissant la possibilité d'orienter sur 360°, et avec une tolérance d'alignement et de longueur importante.



L'assemblage prend quelques secondes.



Le clip peut avoir différentes formes qui permettent ou non un démontage ultérieur



Principales dimensions des parties femelles réalisables en sortie ou entrée de réchauffeur inox

DN10
DN15
DN20
DN25
DN32



Formage de la partie femelle directement sur réservoirs



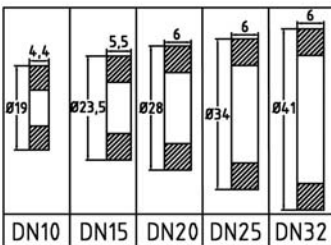
Formage de la partie femelle sur tubes d'entrée ou sortie



Extrémités de parties mâles compatibles Ultimheat peut fournir les extrémités de tubes formées sur demande)



Le système Ultimheat de bagues d'arrêt à sertir (bagues disponibles chez Ultimheat).



Les outillages de sertissage manuel et machine de sertissage des bagues sont disponibles chez Ultimheat



Composants disponibles : détecteur de débit, pressostat, clapet de sécurité, purgeur automatique.
Le design particulier des détecteurs de débit évite les erreurs d'orientation.
Aussi réalisables avec le même design: doigts de gants, manomètres directs ou à capillaire, vanne de purge